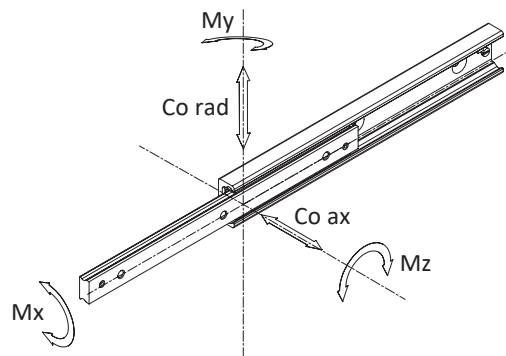
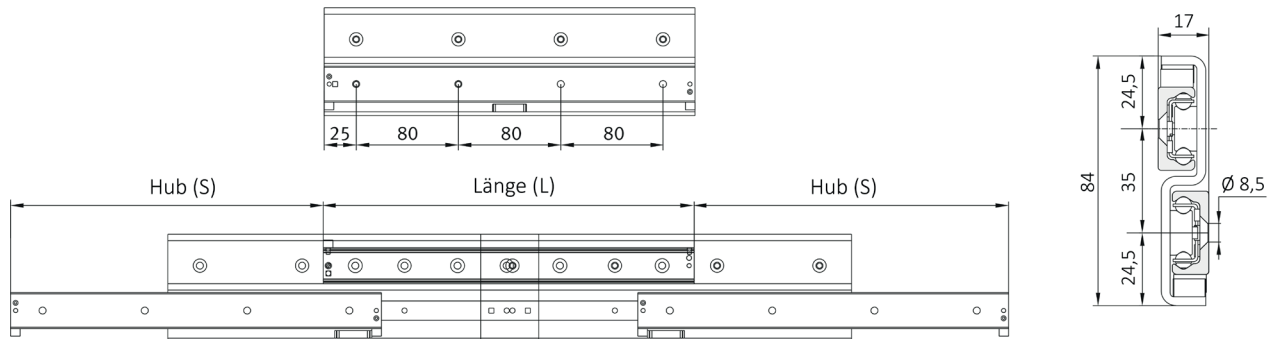


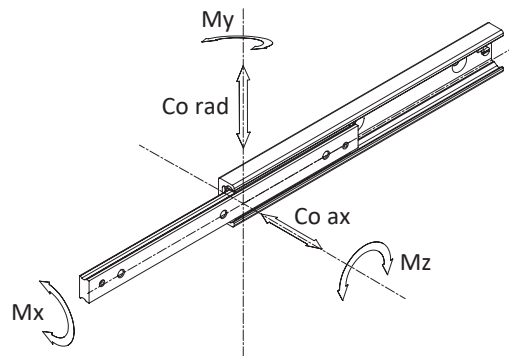
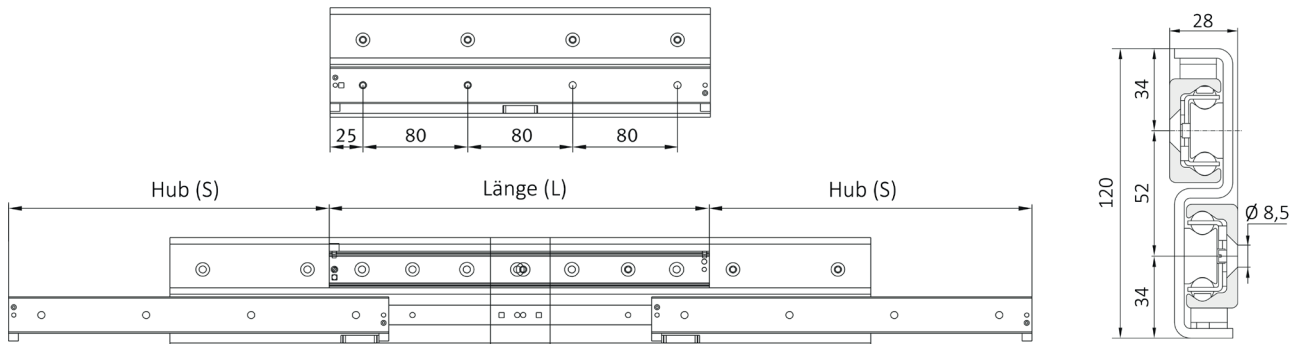
## TFS\_D Baugröße 28 und 43

### Spezifikationen



Bestellcode	Vollauszug (beidseitiger Auszug)				
	Länge (L) (mm)	Hub (S) (mm)	Tragzahlen Co rad (N)	C <sub>100</sub> (N)	Montage- bohrung (St.)
<b>TFS28D</b>					
TFS28D-290	290	246	896	864	4
TFS28D-370	370	326	1.105	1.164	5
TFS28D-450	450	406	1.320	1.465	6
TFS28D-530	530	486	1.626	1.768	7
TFS28D-610	610	566	1.838	2.079	8
TFS28D-690	690	646	2.055	2.385	9
TFS28D-770	770	726	2.262	2.684	10
TFS28D-850	850	806	2.485	3.210	11
TFS28D-930	930	886	2.582	3.475	12
TFS28D-1010	1.010	966	2.357	3.778	13
TFS28D-1090	1.090	1.046	2.168	4.081	14
TFS28D-1170	1.170	1.126	2.008	4.384	15
TFS28D-1250	1.250	1206	1.883	4.903	16
TFS28D-1330	1.330	1.286	1.749	5.193	17
TFS28D-1410	1.410	1.366	1.644	5.496	18
TFS28D-1490	1.490	1.446	1.555	5.810	19

**TFS\_D** Baugröße 28 und 43



Bestellcode	Vollauszug (beidseitiger Auszug)				
	Länge (L) (mm)	Hub (S) (mm)	Tragzahlen	C <sub>100</sub> (N)	Montage- bohrung (St.)
			Co rad (N)		
<b>TFS43D</b>					
TFS43D-530	530	476	3.019	3.121	7
TFS43D-610	610	556	3.280	3.953	8
TFS43D-690	690	636	3.781	4.197	9
TFS43D-770	770	716	4.297	5.010	10
TFS43D-850	850	796	4.548	5.837	11
TFS43D-930	930	876	5.065	6.095	12
TFS43D-1010	1.010	956	5.578	6.916	13
TFS43D-1090	1.090	1.036	5.830	7.750	14
TFS43D-1170	1.170	1.116	5.390	7.645	15
TFS43D-1250	1.250	1.196	5.014	8.829	16
TFS43D-1330	1.330	1.276	4.686	9.077	17
TFS43D-1410	1.410	1.356	4.398	9.909	18
TFS43D-1490	1.490	1.436	4.140	10.750	19
TFS43D-1570	1.570	1.516	3.917	10.988	20
TFS43D-1650	1.650	1.596	3.715	11.830	21
TFS43D-1730	1.730	1.676	3.530	12.665	22
TFS43D-1810	1.810	1.756	3.362	12.910	23
TFS43D-1890	1.890	1.836	3.213	13.743	24
TFS43D-1970	1.970	1.916	3.075	13.983	25

**SAIBO GmbH**  
Hans-Böckler-Straße 2  
97447 Gerolzhofen  
Tel.: +49 (0) 9382-2888981  
**[www.saibo.de](http://www.saibo.de)**  
**[post@saibo.de](mailto:post@saibo.de)**