

SAIBO
Innovation in Motion



THR-Serie

**Industrielle Teleskopschienen
und Laufrollenführungen**

Telekopschienen für schwere Lasten

Die Teleskopauszüge der THR-Serie entsprechen den wirtschaftlichen und technischen Anforderungen der Kunden im Besonderen. Durch die Größen- und Längenvielfalt mit einer Produktreihe von 30 bis 145 mm Querschnitt und bis zu 2000 mm Länge können alle möglichen Anwendungen hinsichtlich Leistung/Kosten sowie Nutzung optimal realisiert werden.

Vorteile

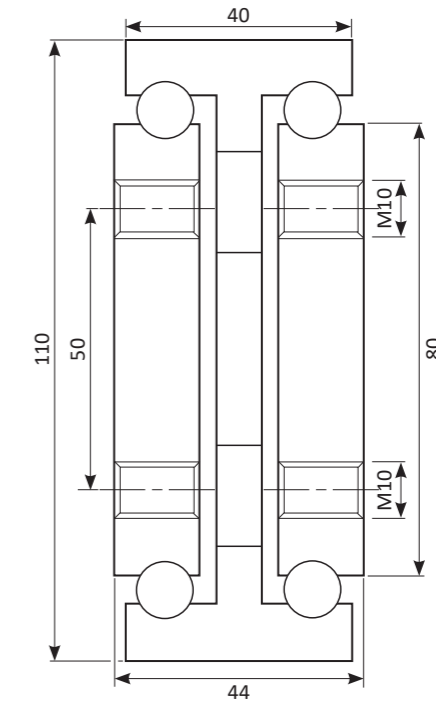
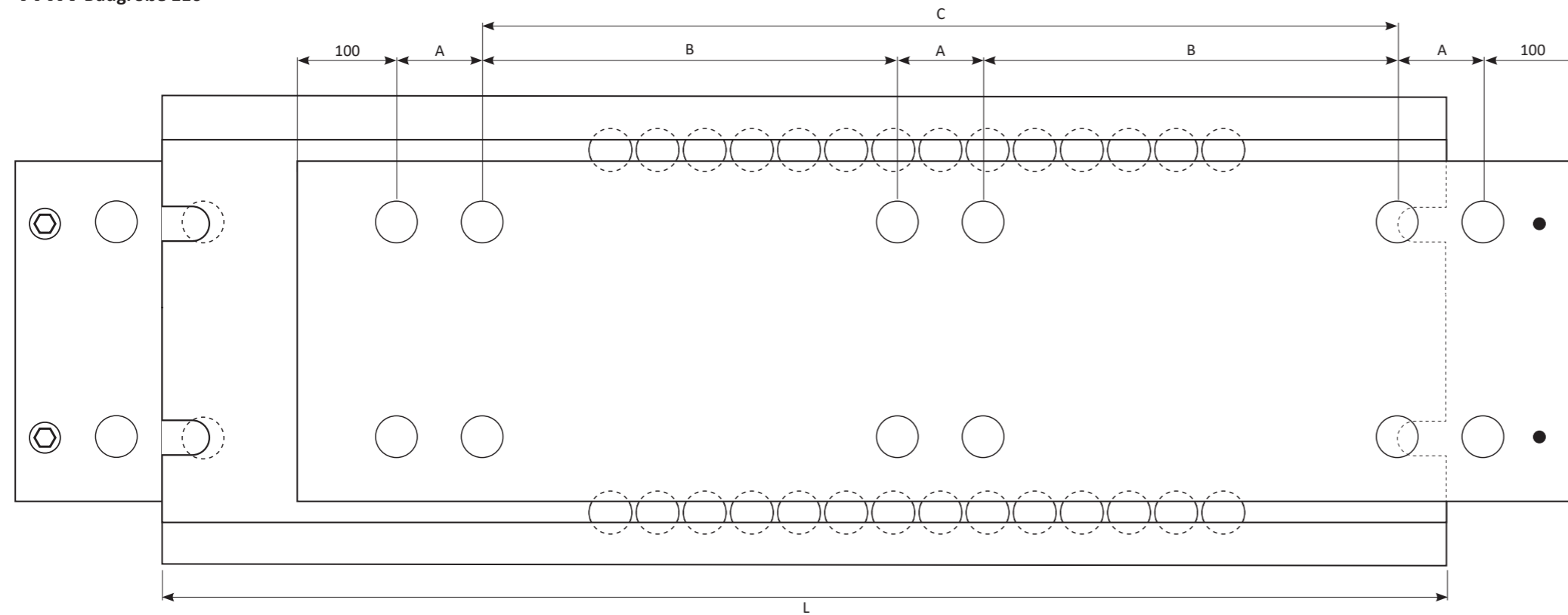
Die auf Kugelbasis hergestellten Teleskopschienen werden aus den verschiedensten Stahlsorten gefertigt.

Unser Standardprogramm umfasst Stahl C45, Edelstahl V2A sowie Leichtbauweise aus Aluminium.

Die INOX Variante sprechen besonders korrosionsbelastete Anwendungsfälle mit möglicher Rostbildung an.

Hierzu zählen beispielsweise die Lebensmittel- oder die Petro-Chemie-Industrie sowie Reinraumanwendungen.

THR Baugröße 110



Bestellcode C45	Länge L (mm)	Hub H (mm)	A (mm)	B (mm)	C (mm)	Co rad (N)
THR110						
THR110-800	800	800	100	–	150	5.800
THR110-850	850	850	100	–	175	5.568
THR110-900	900	900	100	–	200	5.345
THR110-950	950	950	100	–	225	5.131
THR110-1000	1.000	1.000	100	–	250	4.926
THR110-1050	1.050	1.050	100	–	275	4.729
THR110-1100	1.100	1.100	100	–	300	4.540
THR110-1150	1.150	1.150	100	–	325	4.358
THR110-1200	1.200	1.200	100	–	350	4.184
THR110-1250	1.250	1.250	100	–	375	4.017
THR110-1300	1.300	1.300	100	–	400	3.856
THR110-1350	1.350	1.350	100	–	425	3.702
THR110-1400	1.400	1.400	100	–	450	3.554

Bestellcode C45	Länge L (mm)	Hub H (mm)	A (mm)	B (mm)	C (mm)	Co rad (N)
THR110						
THR110-1450	1.450	1.450	100	–	475	3.412
THR110-1500	1.500	1.500	100	–	500	3.275
THR110-1550	1.550	1.550	100	–	525	3.144
THR110-1600	1.600	1.600	100	–	550	2.955
THR110-1650	1.650	1.650	100	–	575	2.778
THR110-1700	1.700	1.700	100	–	600	2.611
THR110-1750	1.750	1.750	100	–	625	2.455
THR110-1800	1.800	1.800	100	–	650	2.307
THR110-1850	1.850	1.850	100	–	675	2.169
THR110-1900	1.900	1.900	100	–	700	2.039
THR110-1950	1.950	1.950	100	–	725	1.917
THR110-2000	2.000	2.000	100	–	750	1.802

