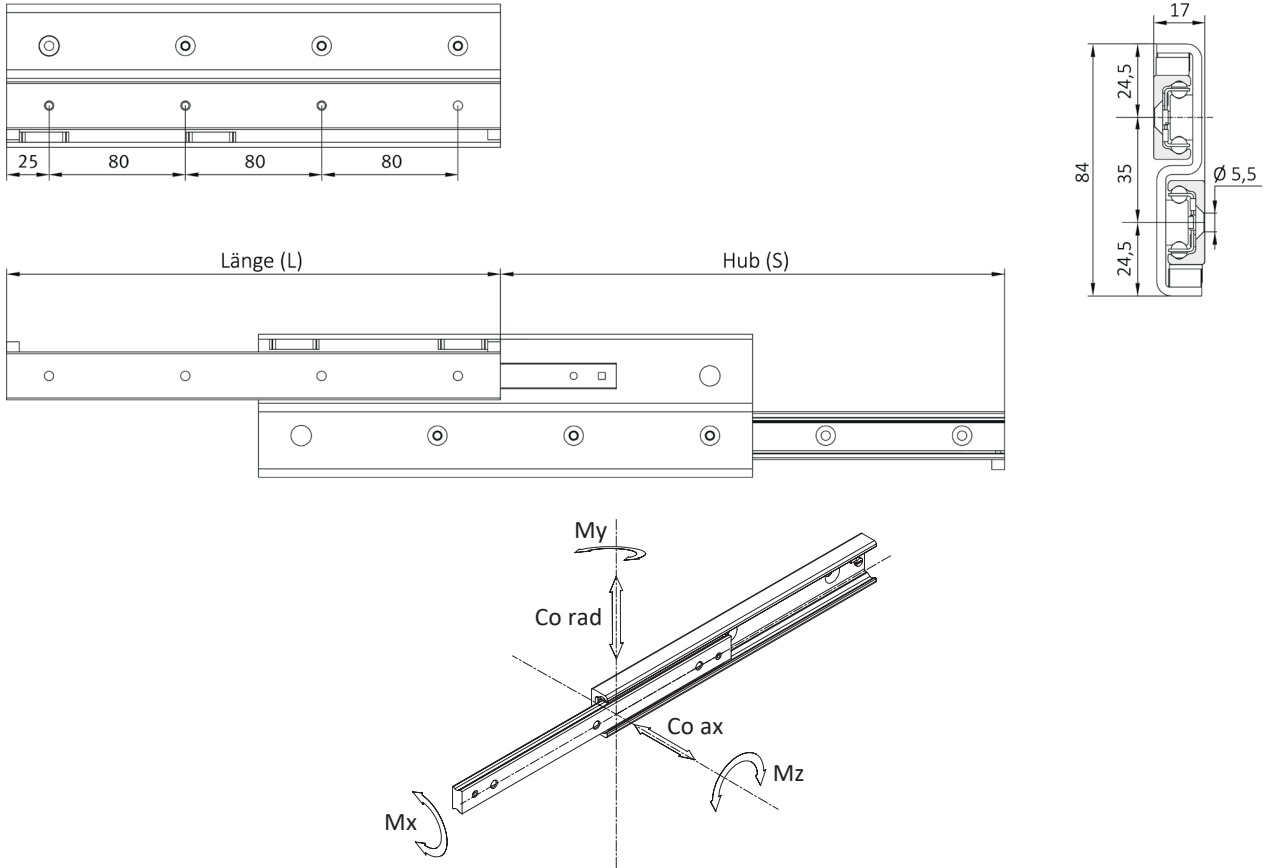
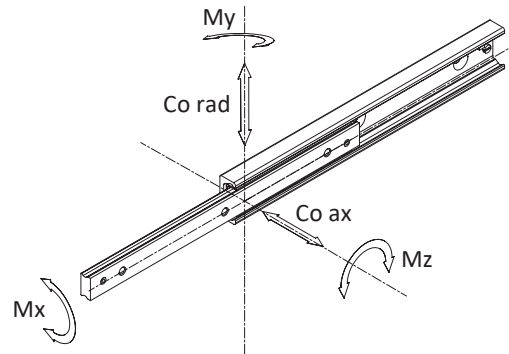
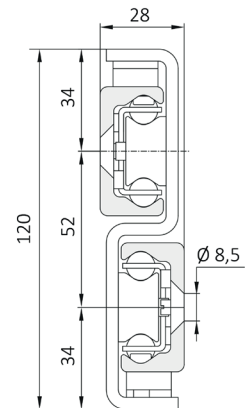
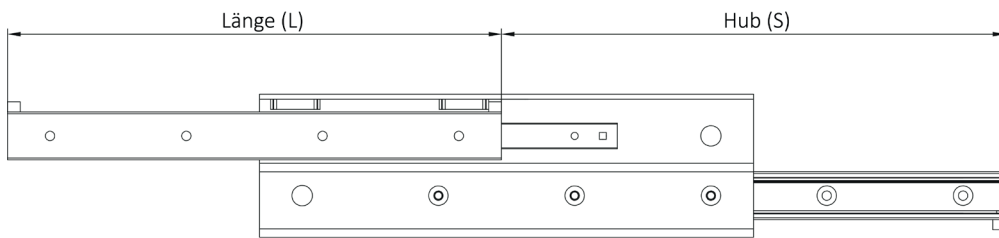
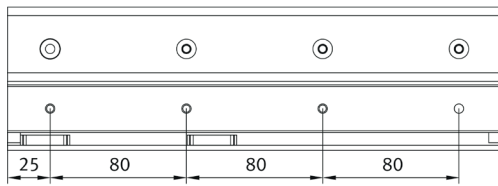


TFS Baugröße 28 und 43

Spezifikationen



Bestellcode	Vollauszug				
	Länge (L) (mm)	Hub (S) (mm)	Tragzahlen Co rad (N)	C ₁₀₀ (N)	Montage- bohrung (St.)
TFS28					
TFS28-290	290	296	570	864	4
TFS28-370	370	380	769	1.164	5
TFS28-450	450	464	969	1.465	6
TFS28-530	530	548	1.170	1.768	7
TFS28-610	610	630	1.376	2.079	8
TFS28-690	690	714	1.577	2.385	9
TFS28-770	770	798	1.778	2.684	10
TFS28-850	850	864	2.111	3.210	11
TFS28-930	930	950	2.240	3.475	12
TFS28-1010	1.010	1.034	2.054	3.778	13
TFS28-1090	1.090	1.118	1.896	4.081	14
TFS28-1170	1.170	1.202	1.761	4.384	15
TFS28-1250	1.250	1.266	1.695	4.903	16
TFS28-1330	1.330	1.350	1.586	5.193	17
TFS28-1410	1.410	1.434	1.490	5.496	18
TFS28-1490	1.490	1.518	1.405	5.810	19



Bestellcode	Vollauszug				
	Länge (L) (mm)	Hub (S) (mm)	Tragzahlen	C ₁₀₀ (N)	Montage- bohrung (St.)
			Co rad (N)		
TFS43					
TFS43-530	530	556	2.061	3.121	7
TFS43-610	610	626	2.603	3.953	8
TFS43-690	690	726	2.775	4.197	9
TFS43-770	770	796	3.319	5.010	10
TFS43-850	850	866	3.873	5.837	11
TFS43-930	930	966	4.036	6.095	12
TFS43-1010	1.010	1.036	4.590	6.916	13
TFS43-1090	1.090	1.106	4.908	7.750	14
TFS43-1170	1.170	1.206	4.610	7.645	15
TFS43-1250	1.250	1.276	4.398	8.829	16
TFS43-1330	1.330	1.376	4.027	9.077	17
TFS43-1410	1.410	1.446	3.864	9.909	18
TFS43-1490	1.490	1.516	3.713	10.750	19
TFS43-1570	1.570	1.616	3.445	10.988	20
TFS43-1650	1.650	1.686	3.325	11.830	21
TFS43-1730	1.730	1.756	3.213	12.665	22
TFS43-1810	1.810	1.856	3.011	12.910	23
TFS43-1890	1.890	1.926	2.919	13.743	24
TFS43-1970	1.970	2.026	2.750	13.983	25

SAIBO GmbH
Hans-Böckler-Straße 2
97447 Gerolzhofen
Tel.: +49 (0) 9382-2888981
www.saibo.de
post@saibo.de